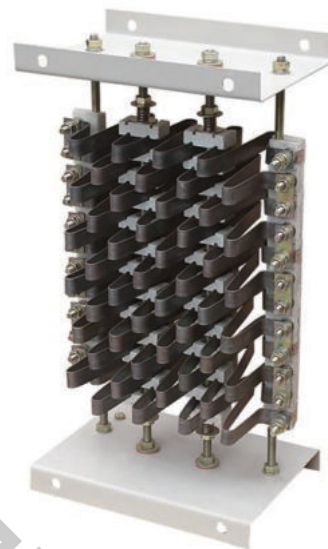
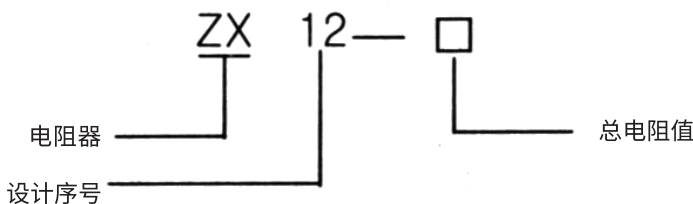


### ZX12系列电阻器

#### 产品介绍

ZX12系列电阻器(同于ZX1、ZX9、ZX10、ZX15)适用于交流50赫兹,电压值660伏及直流440伏的电路中,主要作为电动机的启动、调速、及制动之用。功率4.6千瓦。

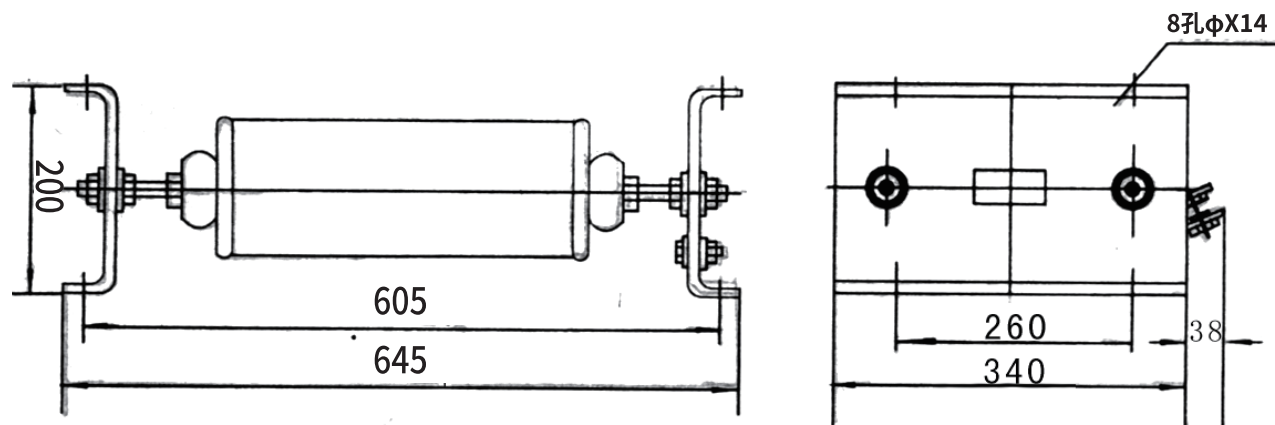
#### 型号意义



#### ZX12系列电阻器技术数据

| 型号        | 电流<br>(安) | 电阻值 (欧) |       |       |       |       |     | 发热<br>时间<br>常数<br>(秒) | 电阻元件 |          | 电阻元件数据     |            |  |
|-----------|-----------|---------|-------|-------|-------|-------|-----|-----------------------|------|----------|------------|------------|--|
|           |           | 总的      | 每级的   |       |       |       | 型号  |                       | 数量   | 元件<br>型号 | 电阻值<br>(Ω) | 截面<br>(mm) |  |
|           |           |         | 1     | 2     | 3     | 4     |     |                       |      |          |            |            |  |
| ZX12-0.1  | 215       | 0.1     | 0.033 | 0.033 | 0.032 |       | 200 | ZJ1-1                 | 12   | ZJ1-1    | 0.033      | 2.45×24    |  |
| ZX12-0.14 | 181       | 0.14    | 0.047 | 0.047 | 0.042 |       | 150 | ZJ1-2                 | 12   | ZJ1-2    | 0.046      | 1.75×24    |  |
| ZX12-0.2  | 152       | 0.2     | 0.067 | 0.067 | 0.063 |       | 120 | ZJ1-3                 | 12   | ZJ1-3    | 0.067      | 1.2×24     |  |
| ZX12-0.28 | 128       | 0.28    | 0.07  | 0.07  | 0.085 | 0.07  | 140 | ZJ1-4                 | 16   | ZJ1-4    | 0.0695     | 1.85×15    |  |
| ZX12-0.4  | 107       | 0.4     | 0.133 | 0.133 | 0.128 |       | 200 | ZJ1-1                 | 12   | ZJ1-5    | 0.099      | 1.3×15     |  |
| ZX12-0.56 | 91        | 0.56    | 0.187 | 0.187 | 0.168 |       | 150 | ZJ1-2                 | 12   | ZJ1-6    | 0.135      | 0.95×15    |  |
| ZX12-0.8  | 76        | 0.8     | 0.267 | 0.267 | 0.252 |       | 120 | ZJ1-3                 | 12   | ZJ1-7    | 0.124      | 2.0×8      |  |
| ZX12-1.1  | 64        | 1.1     | 0.275 | 0.275 | 0.339 | 0.275 | 140 | ZJ1-4                 | 16   | ZJ1-8    | 0.172      | 1.45×8     |  |
| ZX12-1.6  | 54        | 1.6     | 0.4   | 0.4   | 0.183 | 0.4   | 128 | ZJ1-5                 | 16   | ZJ1-9    | 0.226      | 1.1×8      |  |
| ZX12-2.2  | 46        | 2.2     | 0.55  | 0.55  | 0.252 | 0.55  | 104 | ZJ1-6                 | 16   | ZJ1-10   | 0.332      | 0.8×8      |  |
| ZX12-3.0  | 39        | 3.0     | 0.75  | 0.75  | 0.428 | 0.75  | 136 | ZJ1-7                 | 24   |          |            |            |  |
| ZX12-4.2  | 33        | 4.2     | 1.05  | 1.05  | 0.59  | 1.05  | 104 | ZJ1-8                 | 24   |          |            |            |  |
| ZX12-5.6  | 29        | 5.6     | 1.4   | 1.4   | 0.784 | 1.4   | 96  | ZJ1-9                 | 24   |          |            |            |  |
| ZX12-8.0  | 24        | 8.0     | 2.0   | 2.0   | 1.078 | 2.0   | 80  | ZJ1-10                | 24   |          |            |            |  |

注:电阻值的允许误差为不超过±10%



鲁泰电器