

► ZX10系列电阻器

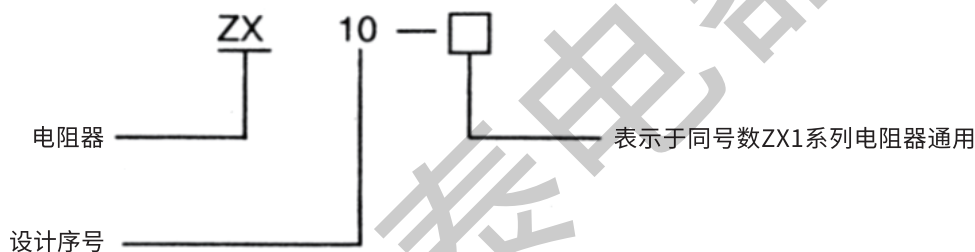
产品介绍

ZX10系列电阻器为开启式,适用于交流50赫兹电压550伏以下及直流电压440伏以下电路中,供作启动、调速、制动、放电等用途。本系列电阻器包括ZX10型标准与采用ZX10型式非标准电阻器型。

ZX10型电阻器是由铁铬铝合金带制成螺旋型管状电阻元件(ZD2型)装配成。铁铬铝合金电阻材料是高电阻电热合金,具有工作温度高,使用寿命长,比电阻大,负荷高,电阻温度系数小,比重小、防震,不易断裂等优点。



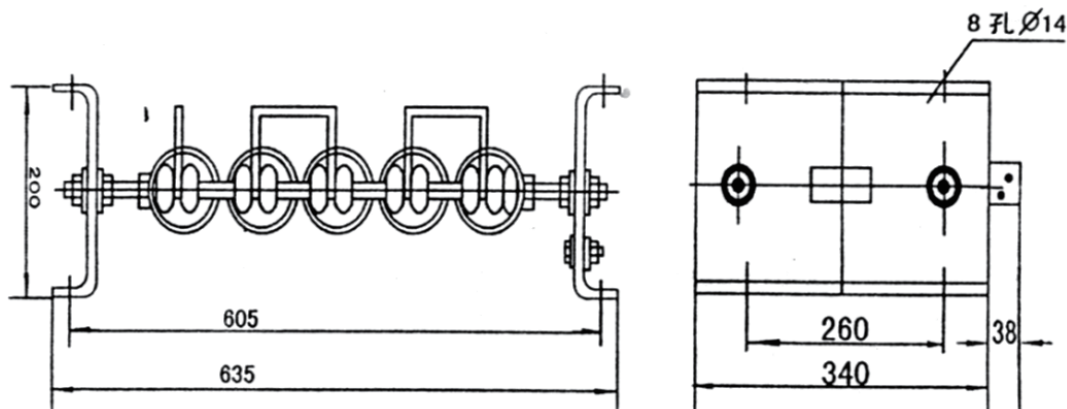
型号意义



例:ZX9—2/14型电阻器其中,“2”表示采用ZD—2型波浪形电阻元件(即电阻元件尺寸)1.5×24毫米,其每台电阻器总电阻值为0.14欧(即14/100=0.14)

外型及安装尺寸

3台以下电阻器安装时,可以直接互相叠装。4-6台电阻器安装时,必须用支架加以支撑安装,为不减低其容量,上下两台间须有不小于80毫米间距。如超过6台时,在每6台电阻器所组成的组与组间垂直面应留有380毫米以上的间隙。



技术数据

本电阻器适用于短时工作、反复短时工作及长期工作三种工作制，其容量约为4.6千瓦，

ZX10型标准电阻器的技术数据见表1；

ZD2型电阻元件的技术数据见表2。

表1

型 号	允许电流 (安)	总 电 阻 (欧姆)	电 阻 元 件		平均重量 (公斤)
			型 号	数 量	
ZX10-5	215	0.10	ZD2-0.08	5	20
ZX10-7	181	0.14	ZD2-0.112		
ZX10-10	152	0.20	ZD2-0.16		
ZX10-14	128	0.30	ZD2-0.24		
ZX10-20	107	0.40	ZD2-0.08		
ZX10-28	91	0.56	ZD2-0.112		
ZX10-40	76	0.80	ZD2-0.16		
ZX10-55	64	1.2	ZD2-0.24		
ZX10-80	54	1.6	ZD2-0.32		
ZX10-110	46	2.1	ZD2-0.42		
ZX10-75	39	3.0	ZD2-0.6		
ZX10-105	33	4.2	ZD2-0.84		
ZX10-140	29	5.6	ZD2-1.12		
ZX10-200	24	8.0	ZD2-1.6		
ZX10-208	20	11.0	ZD2-2.2		

表2注：反复短时工作制其循环周期为60秒。

型 号	电阻 (欧)	允许电流 (安) (温度270°C)											电阻带规格 (毫米)
		长期 工作 制	反复短时工作制 (JC%)						短时工作制 (秒)				
			6.25	12.5	17.7	25	35	50	15	30	60	180	
ZD2-0.08	0.08	107	430	305	255	215	181	152	465	335	245	156	2(1.6×15)
ZD2-0.112	0.112	91	360	255	215	181	152	128	431	307	223	140	2(1.6×15)
ZD2-0.16	0.16	76	305	215	181	152	128	107	357	255	185	116	2(1.5×10)
ZD2-0.24	0.24	64	255	181	152	128	107	91	320	228	166	102	2(1.5×10)
ZD2-0.32	0.32	54	215	152	128	107	91	76	240	172	125	88	1.6×15
ZD2-0.42	0.42	46	181	128	107	91	76	64	233	165	120	74	2(1.1×10)
ZD2-0.6	0.6	39	152	107	91	76	64	54	164	118	86	55	1.5×10
ZD2-0.84	0.84	33	128	91	76	64	54	46	135	96	70	45	1.1×10
ZD2-1.12	1.12	29	107	76	64	54	46	39	93	67	50	34	0.8×8
ZD2-1.6	1.6	24	91	64	54	46	39	33	82	61	45	30	0.8×8
ZD2-2.2	2.2	20	74	53	45	38	32	27	68	50	37	25	0.8×8